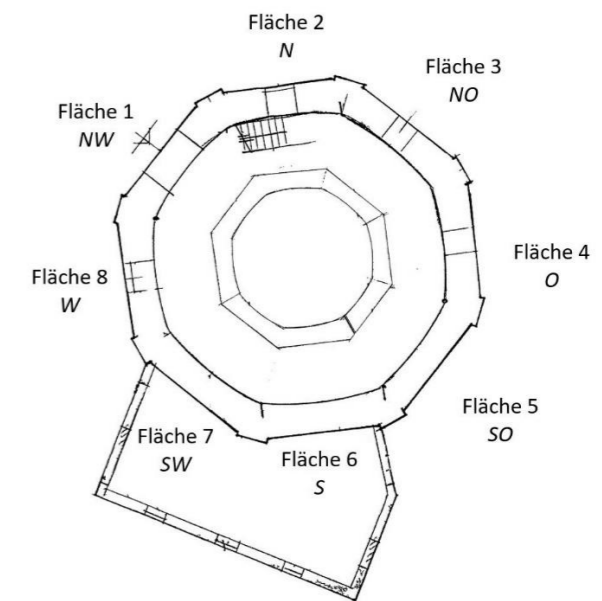
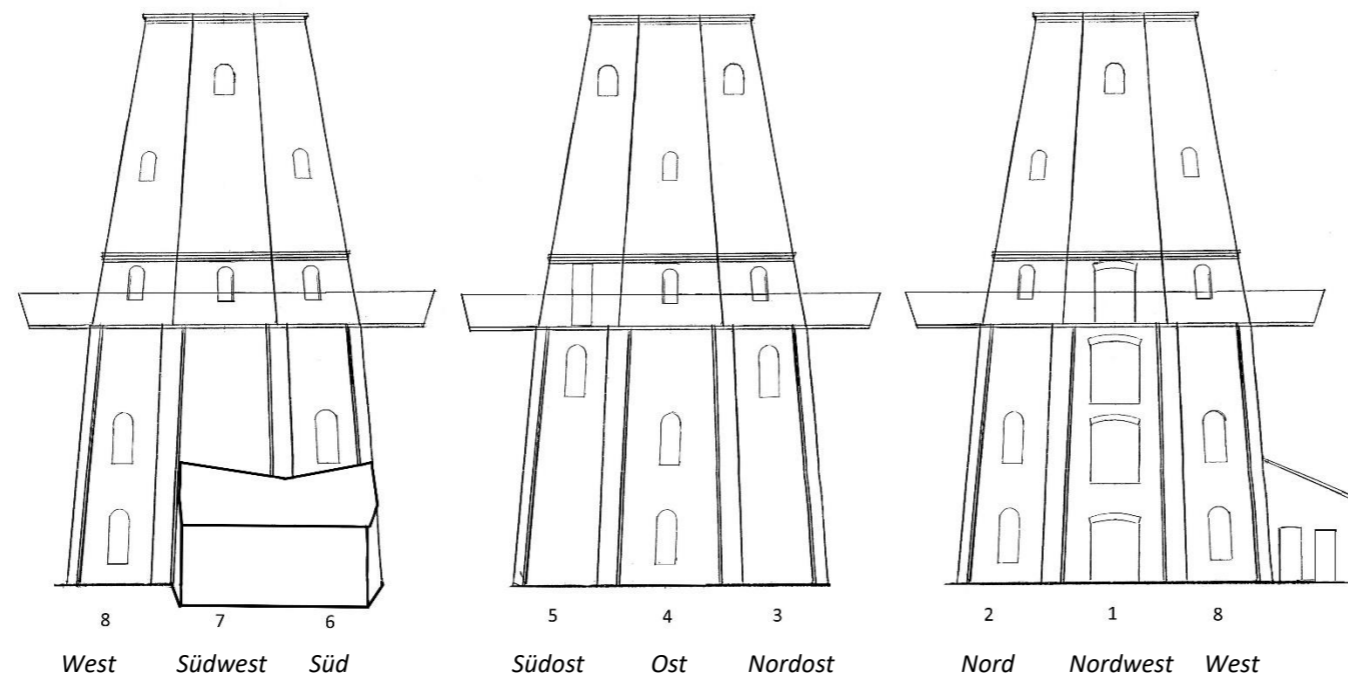
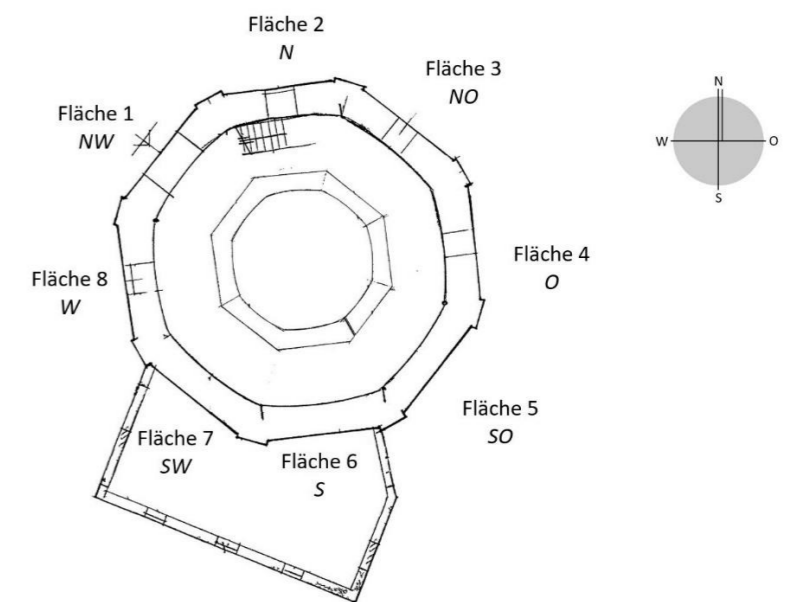
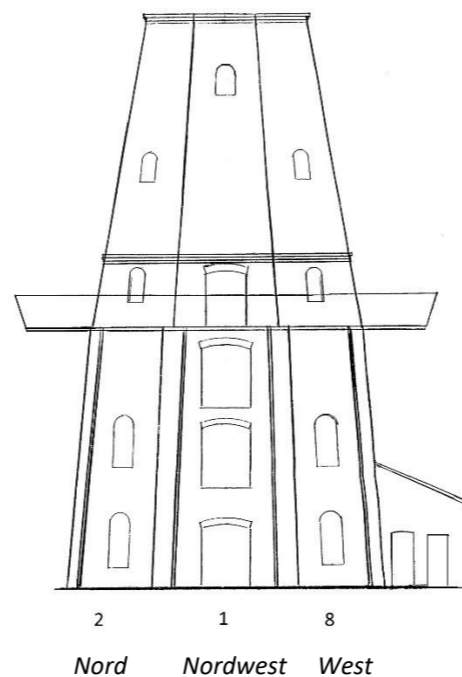
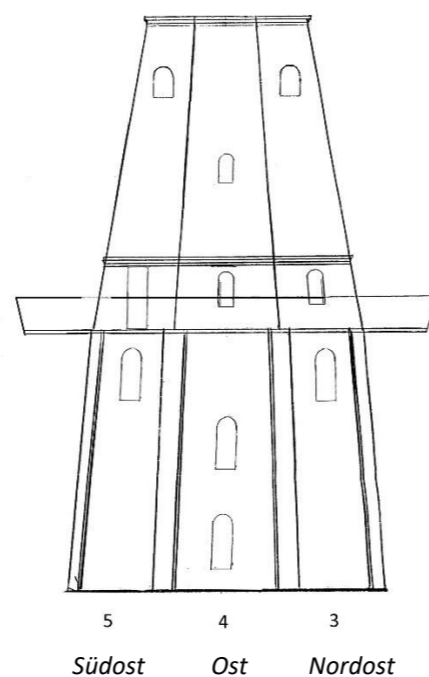
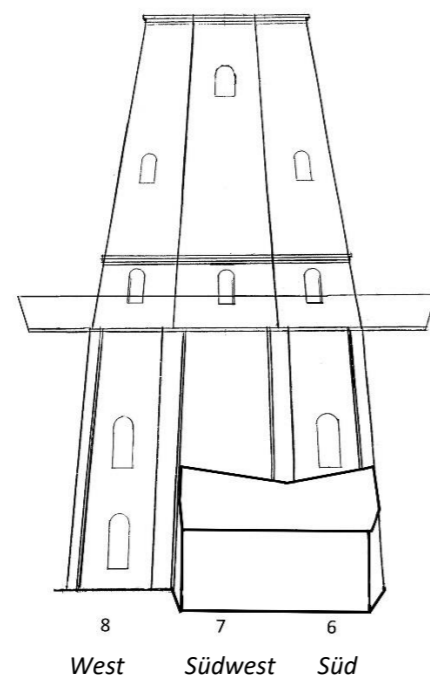


Foto:					
Angaben:	Vor 1901 Ansichtskarte, gelaufen 1901, Suendermann_Hermann (1)	Um 1940, Hans-Hermann Meyer, -19	1946, Coors, -9	1952 (spiegelschriftliche Angabe)	Um 1955, Ulla Gefecke, Buch 1, -17
Quelle:	Volker Wolters	www.alt-blender.de Volker Wolters	www.alt-blender.de Volker Wolters	Kreisarchiv Verden	www.alt-blender.de Volker Wolters
Exposition:	Nordwest – West – Südwest (= Flächen 1 - 8 - 7)	Süd – Südost – Ost (= Flächen 6 – 5 – 4)	West - Südwest – Süd - Südost (= Flächen 8 – 7 – 6 – 5)	Nord - Nordwest – West (= Flächen 2 - 1 - 8)	West - Südwest – Süd - Südost (= Flächen 8 – 7 – 6 – 5)
Beschreibung der Fassade, soweit erkennbar:	<u>Achtkant:</u> Verputzt. <u>Galeriegeschoss:</u> Ziegelsichtig? <u>Galeriestützen</u> aus Holz. <u>Unterbau:</u> Ziegelsichtig.	<u>Achtkant:</u> Verputzt, weiß gestrichen. <u>Galeriegeschoss:</u> Ziegelsichtig? <u>Galeriegeländer</u> nur mit Handlauf? <u>Galeriestützen</u> aus Holz. <u>Unterbau:</u> Ziegelsichtig.	<u>Galeriegeschoss:</u> Galeriestützen aus Holz. <u>Unterbau:</u> Ziegelsichtig.	<u>Achtkant:</u> Verputzt, schwarz gestrichen, guter Zustand. <u>Galeriegeschoss:</u> Verputzt, neu weiß gestrichen. Galeriestützen aus Holz. <u>Unterbau:</u> Ziegelsichtig, regelmäßig Löcher (für Gerüst / Hinterlüftung)	<u>Achtkant:</u> Verputzt, schwarz gestrichen, teils abgeblättert. <u>Galeriegeschoss:</u> Verputzt, weiß gestrichen, guter Zustand. <u>Galeriestützen</u> aus Holz. <u>Unterbau:</u> Ziegelsichtig.
Eigentümer:	Johann Friedrich (Fritz) Hustedt (*1851, †1927)	Friedrich Heinrich (Fritz) Hustedt (*1880, †1967)	Friedrich Heinrich (Fritz) Hustedt (*1880, †1967)	Friedrich Heinrich (Fritz) Hustedt (*1880, †1967)	Friedrich Heinrich (Fritz) Hustedt (*1880, †1967),



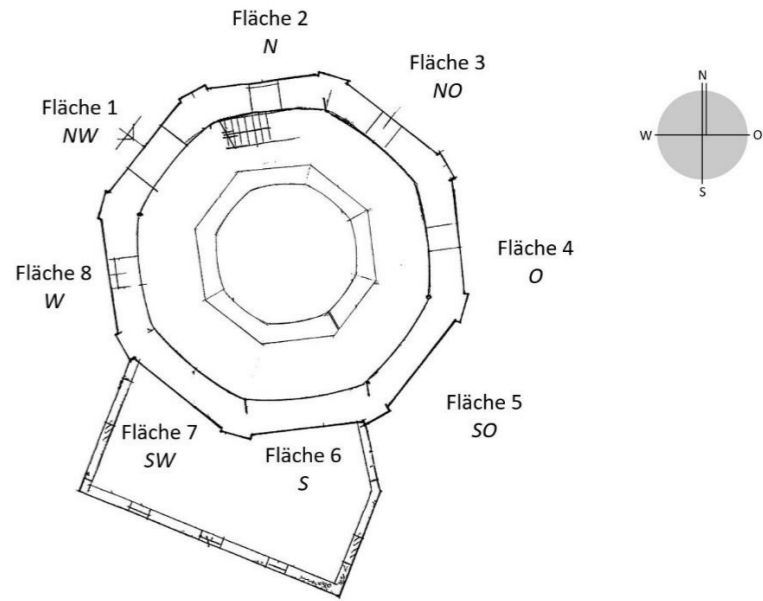
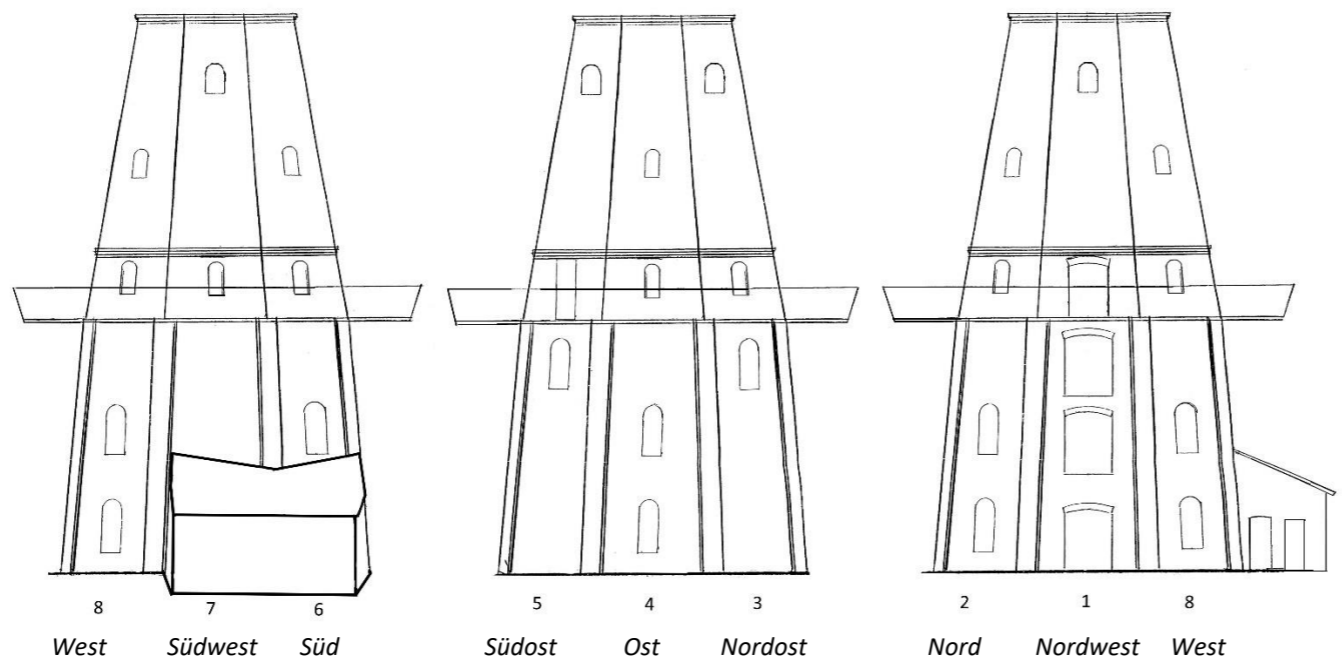
Windmühle Blender:
Abwicklung der Fassade und Grundriss,
erstellt auf Basis der 1995 angefertigten
Aufmaßskizze der Hermann Wiebe
Bauunternehmen GmbH.

Foto:						
Angaben:	Um 1955, Ulla Gefeke, Buch 1-58	Um 1955, Marga Hoffmann, -73	Um 1958, Margret Brinkmann, -6	1959, Mueffelman, Dia-Serie B 84	1960	Vor 1965
Quelle:	www.alt-blender.de Volker Wolters	www.alt-blender.de Volker Wolters	www.alt-blender.de Volker Wolters	www.alt-blender.de Volker Wolters	Mühlenarchiv Sammlung Pöge-3	Johannes Spöhring: Blender, seine Flurnamen. In: Stader Jahrbuch 1965. Stand 1965, S. 100.
Exposition:	Südwest – Süd – Südost (= Flächen 7 – 6 – 5)	Nord – Nordwest – West – Südwest (= Flächen 2 - 1 – 8 – 7)	Nordost – Nord – Nordwest (= Flächen 3 – 2 – 1)	West - Südwest – Süd (= Flächen 8 – 7 – 6)	Nordwest – West – Südwest (= Flächen 1 – 8 – 7)	Südwest – Süd - Südost (= Flächen 7 – 6 – 5)
Beschreibung der Fassade, soweit erkennbar:	Achtkant: Verputzt, schwarz gestrichen. Galeriegesschoss: Nicht erkennbar. Unterbau: Nicht erkennbar.	Achtkant: Verputzt, schwarz gestrichen, teils abgeblättert. Galeriegesschoss: Verputzt, neu weiß gestrichen. Unterbau: Ziegelsichtig.	Achtkant: Verputzt, schwarz gestrichen, teils abgeblättert. Galeriegesschoss: Verputzt, weiß gestrichen. Unterbau: Ziegelsichtig.	Achtkant: Verputzt, schwarz gestrichen, teils abgeblättert, teils Putzabplatzungen. Galeriegesschoss: Verputzt, weiß gestrichen, teils verwittert. Galeriestützen aus Holz. Unterbau: Ziegelsichtig.	Achtkant: Verputzt, schwarz gestrichen, teils abgeblättert, teils Putzabplatzungen. Galeriegesschoss: Verputzt, weiß gestrichen, teils verwittert. Galeriestützen aus Holz. Unterbau: Ziegelsichtig, Löcher.	Achtkant: Verputzt, schwarz gestrichen, teils abgeblättert, teils Putzabplatzungen. Galeriegesschoss: Verputzt, weiß gestrichen, teils verwittert. Galeriestützen aus Holz. Unterbau: Ziegelsichtig.
Eigentümer:	Friedrich Heinrich (Fritz) Hustedt (*1880, †1967)	Friedrich Heinrich (Fritz) Hustedt (*1880, †1967)	Friedrich Heinrich (Fritz) Hustedt (*1880, †1967)	Friedrich Heinrich (Fritz) Hustedt (*1880, † 967)	Friedrich Heinrich (Fritz) Hustedt (*1880, † 967)	Friedrich Heinrich (Fritz) Hustedt (*1880, †1967)



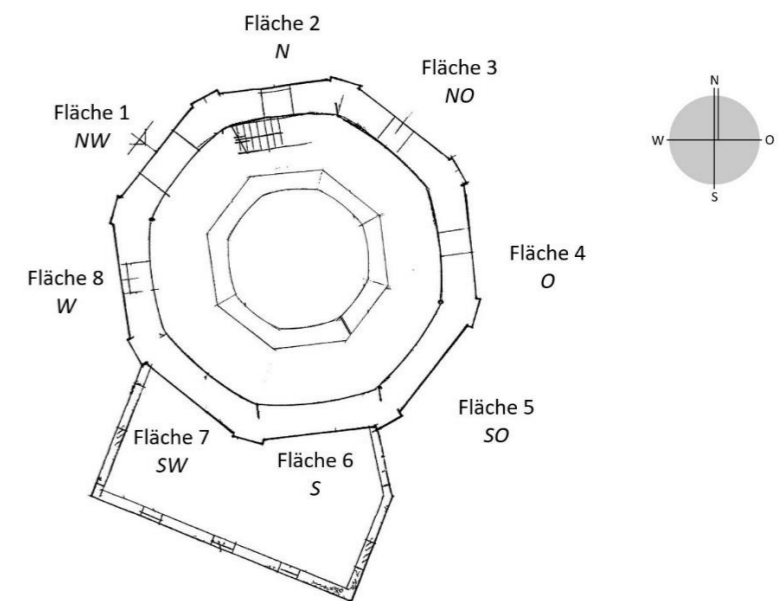
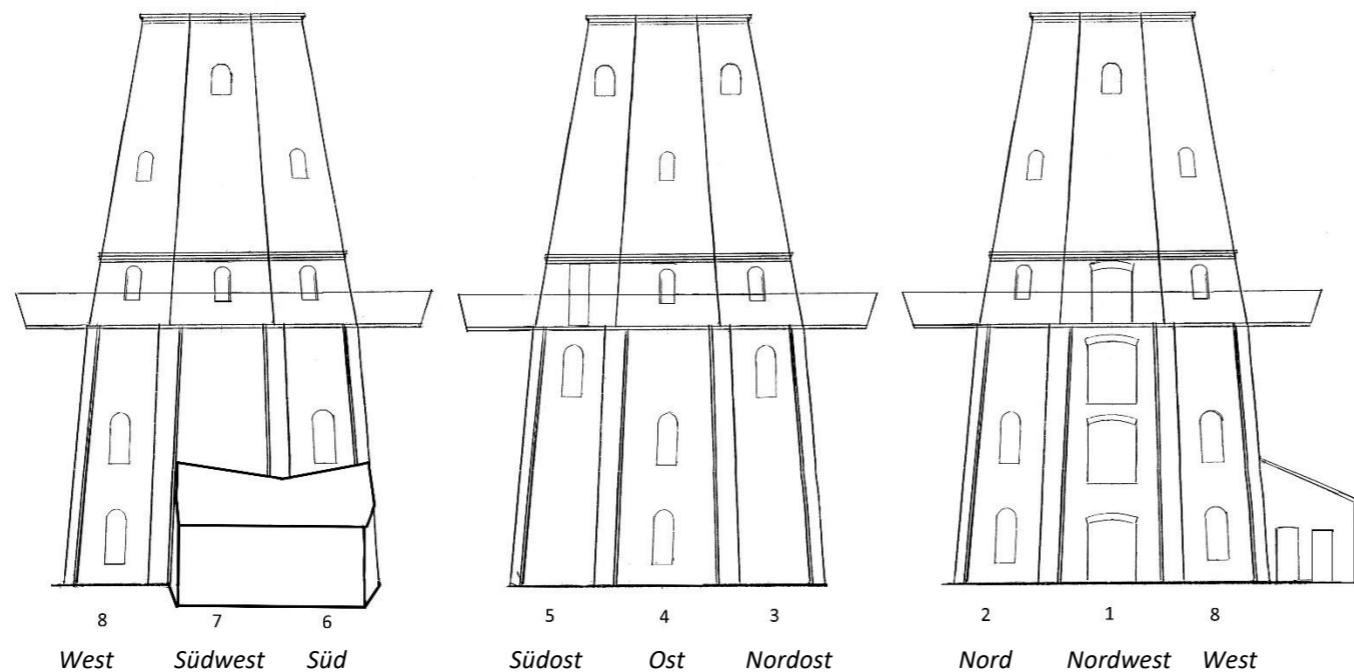
Windmühle Blender:
Abwicklung der Fassade und Grundriss,
erstellt auf Basis der 1995 angefertigten
Aufmaßskizze der Hermann Wiebe
Bauunternehmen GmbH.

Foto:					
Angaben:	1965	Mitte 1960er [Anm.: Datierung „um 1950“ kann nicht stimmen] Elsbeth Knüppel, -4	Mitte 1960er [Anm.: Datierung „um 1960“ kann nicht stimmen], Irmgard Bostelmann, -7	1967, Sammlung Osmers	1968, Sammlung Kuhn, 1
Quelle:	Mühlen-Archiv der Mühlenvereinigung Niedersachsen - Bremen e.V.	www.alt-blender.de Volker Wolters	www.alt-blender.de Volker Wolters	Mühlen-Archiv der Mühlenvereinigung Niedersachsen - Bremen e.V.	Mühlen-Archiv der Mühlenvereinigung Niedersachsen - Bremen e.V.
Exposition:	Nordwest – West – Südwest - Süd (= Flächen 1 - 8 - 7 - 6)	West - Südwest – Süd - Südost (= Flächenn 8 - 7 - 6 - 5)	Südwest – Süd – Südost (= Flächenn 7 - 6 - 5)	Südost – Ost - Nordost (= Flächen 5 - 4 - 3)	West – Südwest - Süd (= Flächen 8 - 7 - 6)
Beschreibung der Fassade, soweit erkennbar:	Achtkant: Verputzt, schwarz gestrichen, teils abgeblättert, teils Putzabplatzungen. Galeriegeschoss: Verputzt, weiß gestrichen, teils verwittert. Galeriestützen aus Holz. Unterbau: Ziegelsichtig.	Achtkant: Verputzt, schwarz gestrichen, teils abgeblättert. Galeriegeschoss: Verputzt, weiß gestrichen, stark abgeblättert. Galerie mit Geländer 1965 oder 1967 erneuert, Galeriestützen aus Stahl. Unterbau: Ziegelsichtig.	Achtkant: Verputzt, schwarz gestrichen, teils abgeblättert, teils Putzabplatzungen. Galeriegeschoss: Verputzt, weiß gestrichen, teils verwittert. Galeriestützen aus Stahl. Unterbau: Ziegelsichtig.	Achtkant: Verputzt, schwarz gestrichen, teils abgeblättert, teils Putzabplatzungen. Galeriegeschoss: Verputzt, weiß gestrichen, teils abgeblättert/ verwittert. Galeriestützen aus Stahl. Unterbau: Ziegelsichtig.	Achtkant: Verputzt, schwarz gestrichen, teils abgeblättert, teils Putzabplatzungen. Galeriegeschoss: Verputzt, weiß gestrichen, teils abgeblättert/ verwittert. Galeriestützen aus Stahl. Unterbau: Ziegelsichtig.
Eigentümer:	Friedrich Heinrich (Fritz) Hustedt (*1880, †1967)	Friedrich Heinrich (Fritz) Hustedt (*1880, †1967)	Friedrich Heinrich (Fritz) Hustedt (*1880, †11.02.1967)	Friedrich Heinrich (Fritz) Hustedt (*1880, †11.02.1967)	Fritz Röwer (*1933)





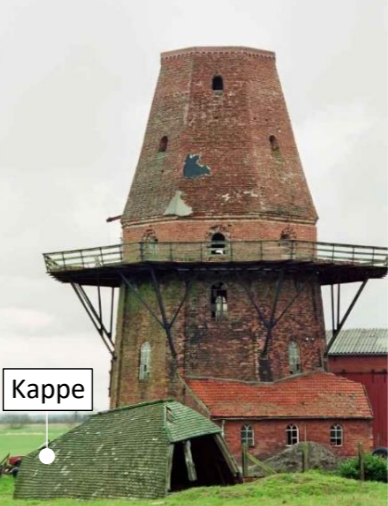



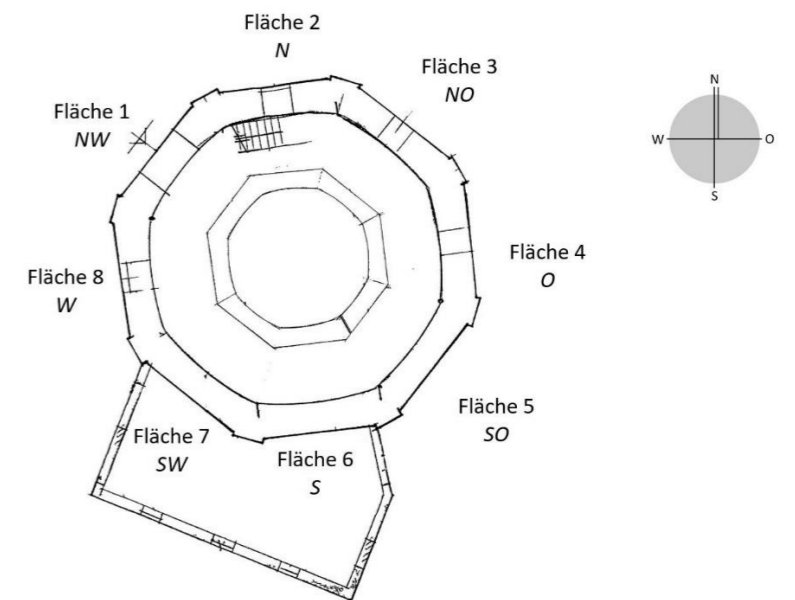
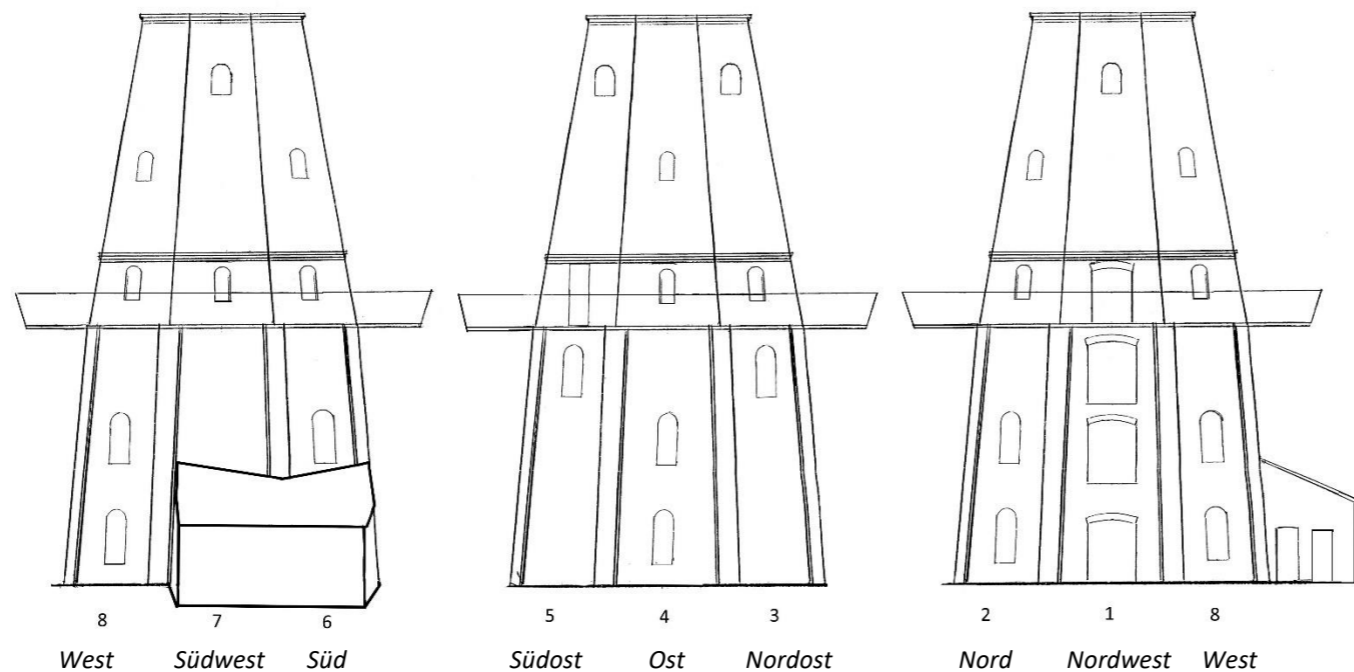
Windmühle Blender:
Abwicklung der Fassade und Grundriss,
erstellt auf Basis der 1995 angefertigten
Aufmaßskizze der Hermann Wiebe
Baunternehmen GmbH.

Foto:						
Angaben:	Um 1970, Sammlung Osmers	1977, Manfred Bledau, -1	12.04.1980, Aufnahme als Denkmal	12.04.1980, Aufnahme als Denkmal	09.07.1981, Sammlung Männer vom Morgenstern, -2	05.09.1982
Quelle:	Mühlen-Archiv der Mühlenvereinigung Niedersachsen - Bremen e.V.	www.alt-blender.de Volker Wolters	Mühlen-Archiv der Mühlenvereinigung Niedersachsen - Bremen e.V.	Mühlen-Archiv der Mühlenvereinigung Niedersachsen - Bremen e.V.	Mühlen-Archiv der Mühlenvereinigung Niedersachsen - Bremen e.V.	Mühlen-Archiv der Mühlenvereinigung Niedersachsen - Bremen e.V.
Exposition:	Süd – Südost – Ost (= Flächen 6 – 5 – 4)	West - Südwest – Süd - Südost (= Flächen 8 – 7 – 6 – 5)	West – Südwest - Süd (= Flächen 8 – 7 - 6)	Süd – Südost – Ost (= Flächen 6 – 5 – 4)	Süd – Südost – Ost (= Flächen 6 – 5 – 4)	West - Südwest – Süd (= Flächen 8 – 7 – 6)
Beschreibung der Fassade, soweit erkennbar:	Achtkant: Verputzt, schwarz gestrichen, teils abgeblättert, teils Putzabplatzungen. Galeriegeschoss: Verputzt, weiß gestrichen, teils abgeblättert/ verwittert. Galeriestützen aus Stahl. Unterbau: Ziegelsichtig.	Achtkant: Verputzt, schwarz gestrichen, teils abgeblättert, teils Putzabplatzungen. Galeriegeschoss: Verputzt, weiß gestrichen, verwittert. Galeriestützen aus Stahl. Unterbau: Ziegelsichtig.	Achtkant: Verputzt, schwarz gestrichen, teils abgeblättert, teils Putzabplatzungen. Galeriegeschoss: Verputzt, weiß gestrichen, teils abgeblättert/ verwittert. Galeriestützen aus Stahl. Unterbau: Ziegelsichtig.	Achtkant: Verputzt, schwarz gestrichen, teils abgeblättert, teils Putzabplatzungen. Galeriegeschoss: Verputzt, weiß gestrichen, teils abgeblättert/ verwittert. Galeriestützen aus Stahl. Unterbau: Ziegelsichtig.	Achtkant: Verputzt, schwarz gestrichen, teils abgeblättert, teils Putzabplatzungen. Galeriegeschoss: Verputzt, weiß gestrichen, teils abgeblättert/ verwittert. Galeriestützen aus Stahl. Unterbau: Ziegelsichtig.	Achtkant: Verputzt, schwarz gestrichen, teils abgeblättert, teils Putzabplatzungen. Galeriegeschoss: Verputzt, weiß gestrichen, teils abgeblättert/ verwittert. Galeriestützen aus Stahl. Unterbau: Ziegelsichtig.
Eigentümer:	Fritz Röwer (*1933)	Fritz Röwer (*1933)	Fritz Röwer (*1933)	Fritz Röwer (*1933)	Fritz Röwer (*1933)	Fritz Röwer (*1933)



Windmühle Blender:
Abwicklung der Fassade und Grundriss,
erstellt auf Basis der 1995 angefertigten
Aufmaßskizze der Hermann Wiebe
Baunternehmen GmbH.

Foto:						
Angaben:	1983	Zwischen 1983 - 1990, [Anm.: Datierung „1977“ kann nicht stimmen!] „vaz4“	Um 1990, Alfred Kleemiss, -1	1990, Alfred Kleemiss, -3	18.04.1992, Fotograf: Franz Schnelle	1992, Fotograf: Rüdiger Hagen
Quelle:	https://emvb.jimdofree.com/chronik/1983/	www.alt-blender.de Volker Wolters	www.alt-blender.de Volker Wolters	www.alt-blender.de Volker Wolters	https://milledatabase.org/mills/germany-windmuhle-blender_id_18094	Mühlen-Archiv der Mühlenvereinigung Niedersachsen - Bremen e.V.
Exposition:	Nordwest – West – Südwest (=Flächen 1 – 8 – 7)	Süd – Südost – Ost – Nordost (= Flächen 6 – 5 – 4 – 3)	Süd – Südost – Ost (= Flächen 6 – 5 – 4)	West – Südwest – Süd (= Flächen 8 – 7 – 6)	Südwest – Süd – Südost (= Flächen 7 – 6 – 5)	Süd – Südost – Ost – Nordost (= Flächen 6 – 5 – 4 – 3)
Beschreibung der Fassade, soweit erkennbar:	Achtkant: Verputzt, schwarz gestrichen, teils abgeblättert, teils Putzabplatzungen. Galeriegeschoss: Verputzt, weiß gestrichen, teils abgeblättert/verwittert. Galeriestützen aus Stahl. Unterbau: Ziegelsichtig.	Achtkant: Ziegelsichtig (Putz wurde abgeschlagen), Risse erkennbar.. Galeriegeschoss: Ziegelsichtig (Putz wurde abgeschlagen). Galeriestützen aus Stahl. Unterbau: Ziegelsichtig.	Achtkant: Ziegelsichtig (Putz wurde abgeschlagen), Risse erkennbar. Galeriegeschoss: Ziegelsichtig (Putz wurde abgeschlagen). Galeriestützen aus Stahl. Unterbau: Ziegelsichtig.	Achtkant: Ziegelsichtig (Putz wurde abgeschlagen), Risse erkennbar. Galeriegeschoss: Ziegelsichtig (Putz wurde abgeschlagen). Galeriestützen aus Stahl. Unterbau: Ziegelsichtig.	Achtkant: Ziegelsichtig (Putz wurde abgeschlagen), Risse erkennbar. Galeriegeschoss: Ziegelsichtig (Putz wurde abgeschlagen). Galeriestützen aus Stahl. Unterbau: Ziegelsichtig.	Achtkant: Ziegelsichtig (Putz wurde abgeschlagen), Risse erkennbar. Galeriegeschoss: Ziegelsichtig (Putz wurde abgeschlagen). Galeriestützen aus Stahl. Unterbau: Ziegelsichtig.
Eigentümer:	Fritz Röwer (*1933)	Fritz Röwer (*1933)	Fritz Röwer (*1933)	Fritz Röwer (*1933)	Fritz Röwer (*1933)	Fritz Röwer (*1933)



Windmühle Blender:
Abwicklung der Fassade und Grundriss,
erstellt auf Basis der 1995 angefertigten
Aufmaßskizze der Hermann Wiebe
Bauunternehmen GmbH.

Foto:						
Angaben:	Um 1995	1998 2000- Konzeptpräsentation Sanierung und öffentliche Nutzung Blender Mühle	2000	2002	2006	2008, Fotograf: Redenius, -2
Quelle:	Festschrift 1920 – 2020 100 Jahre Mühlen- und Ernteverein der Gemeinde Blender e.V. 2020, S. 25	https://emvb.jimdofree.com/der-verein/dokumente/	https://emvb.jimdofree.com/chronik/2000/	https://emvb.jimdofree.com/chronik/2002/	https://emvb.jimdofree.com/chronik/2006/	Mühlen-Archiv der Mühlenvereinigung Niedersachsen - Bremen e.V.
Exposition:	Südwest – Süd – Südost (= Flächen 7 – 6 – 5)	Süd – Südost – Ost (= Flächen 6 – 5 – 4)	West – Südwest – Süd (= Flächen 8 – 7 – 6)	Süd – Südost – Ost (= Fläche 6 – 5 – 4)	Süd – Südost – Ost (= Flächen 6 – 5 – 4)	Süd – Südost – Ost (= Flächen 6 – 5 – 4)
Beschreibung soweit erkennbar:	Achtkant: Ziegelsichtig (Putz wurde abgeschlagen). Galeriegeschoss: Ziegelsichtig (Putz wurde abgeschlagen). Galeriestützen: aus Stahl. Unterbau: Ziegelsichtig	Achtkant: Ziegelsichtig (Putz wurde abgeschlagen). Galeriegeschoss: Ziegelsichtig (Putz wurde abgeschlagen). Galeriestützen: aus Stahl. Unterbau: Ziegelsichtig	Achtkant: Verputzt, hellgrau gestrichen. Galeriegeschoss: Verputzt, weiß gestrichen, Gesims rot abgesetzt. Galeriestützen: aus Stahl. Unterbau: Ziegelsichtig.	Achtkant: Verputzt, hellgrau gestrichen. Galeriegeschoss: Verputzt, weiß gestrichen, Gesims rot abgesetzt. Galeriestützen: aus Stahl. Unterbau: Ziegelsichtig.	Achtkant: Verputzt, hellgrau gestrichen. Galeriegeschoss: Verputzt, weiß gestrichen, Gesims rot abgesetzt. Galeriestützen: aus Stahl. Unterbau: Ziegelsichtig.	Achtkant: Verputzt, hellgrau gestrichen. Galeriegeschoss: Verputzt, weiß gestrichen, Gesims rot abgesetzt. Galeriestützen: aus Stahl. Unterbau: Ziegelsichtig.
Eigentümer:	Dr. Rudolf Lüdemann aus Daverden (seit Zwangsversteigerung 1994)	Dr. Rudolf Lüdemann	Dr. Rudolf Lüdemann	Dr. Rudolf Lüdemann	Gemeinde Blender	Gemeinde Blender

Windmühle Blender:
Abwicklung der Fassade und Grundriss,
erstellt auf Basis der 1995 angefertigten
Aufmaßskizze der Hermann Wiebe
Bauunternehmen GmbH.

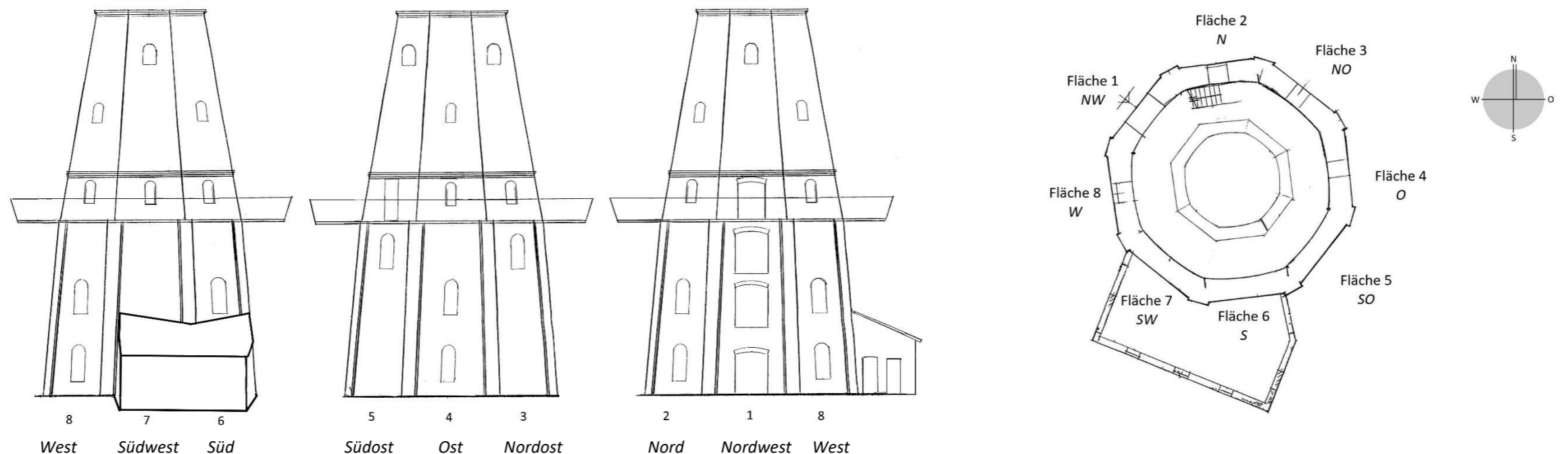
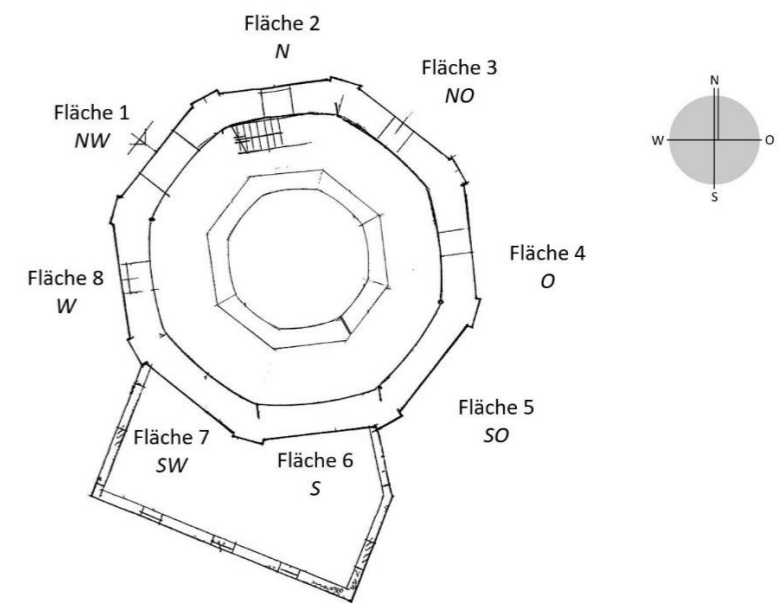
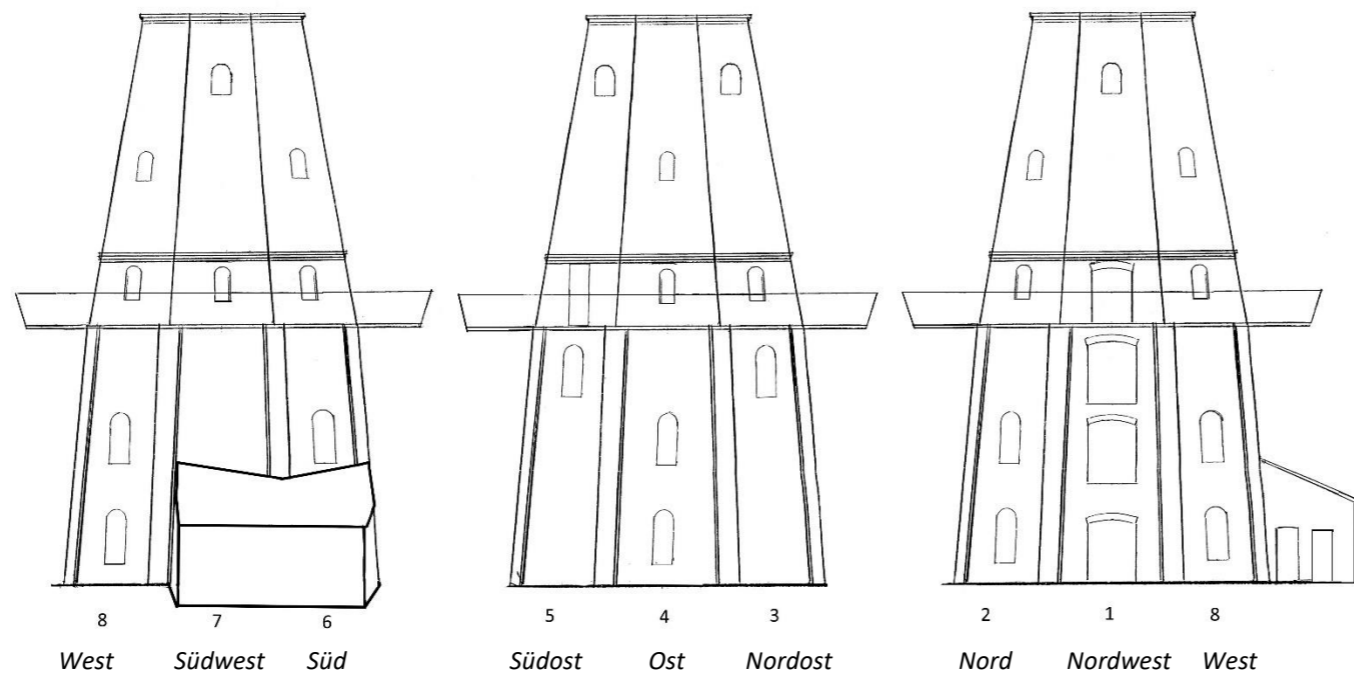


Foto:						
Angaben:	2010	20.05.2013, Fotograf: Corradox	2019	2020	11.06.2021, Fotograf: Ralf Jenßen	25.05.2022
Quelle:	https://emvb.jimdofree.com/chronik/2010/	https://de.m.wikipedia.org/wiki/Datei:Blender_Windmühle.JPG	https://emvb.jimdofree.com/chronik/2019/	https://emvb.jimdofree.com/chronik/2019/	Dipl.-Ing. Architekt Jenßen	MIB & ZMK
Exposition:	Süd – Südost – Ost (= Flächen 6 – 5 – 4)	West – Südwest – Süd (= Flächen 8 – 7 – 6)	Nordost - Nord - Nordwest (= Flächen 3 - 2 - 1)	Nordost - Nord - Nordwest (= Flächen 3 - 2 - 1)	Nordost - Nord - Nordwest (= Flächen 3 - 2 - 1)	Südwest – Süd – Südost (= Flächen 7 – 6 – 5)
Beschreibung der Fassade, soweit erkennbar:	Achtkant: Verputzt, hellgrau gestrichen. Galeriegeschoss: Verputzt, weiß gestrichen, Gesims rot abgesetzt. Galeriestützen aus Stahl. Unterbau: Ziegelsichtig.	Achtkant: Verputzt, hellgrau gestrichen. Galeriegeschoss: Verputzt, weiß gestrichen, Gesims rot abgesetzt. Galeriestützen aus Stahl. Unterbau: Ziegelsichtig.	Achtkant: Verputzt, hellgrau gestrichen. Flechten-/Algenbildung, Risse. Galeriegeschoss: Verputzt, weiß gestrichen, Gesims rot abgesetzt. Galeriestützen aus Stahl. Unterbau: Ziegelsichtig.	Achtkant: Verputzt, hellgrau gestrichen. Flechten-/Algenbildung, Risse. Galeriegeschoss: Verputzt, weiß gestrichen, Gesims rot abgesetzt. Galeriestützen aus Stahl. Unterbau: Ziegelsichtig.	Achtkant: Verputzt, hellgrau gestrichen. Flechten-/Algenbildung, Risse. Galeriegeschoss: Verputzt, weiß gestrichen, Gesims rot abgesetzt. Galeriestützen aus Stahl. Unterbau: Ziegelsichtig.	Achtkant: Verputzt, hellgrau gestrichen, Flechten-/Algenbildung, zahlreiche Risse im Putz. Galeriegeschoss: Verputzt, weiß gestrichen, Gesims rot abgesetzt. Galeriestützen aus Stahl. Unterbau: Ziegelsichtig.
Eigentümer:	Gemeinde Blender	Gemeinde Blender	Gemeinde Blender	Gemeinde Blender	Gemeinde Blender	Gemeinde Blender



Windmühle Blender:
Abwicklung der Fassade und Grundriss,
erstellt auf Basis der 1995 angefertigten
Aufmaßskizze der Hermann Wiebe
Baunternehmen GmbH.